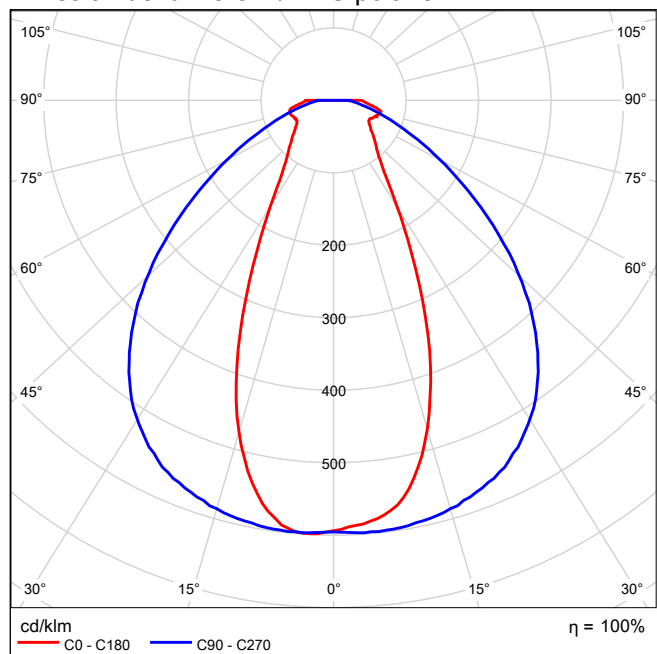


## LEC 5643 CE1-MB3 1xCE1-MB3

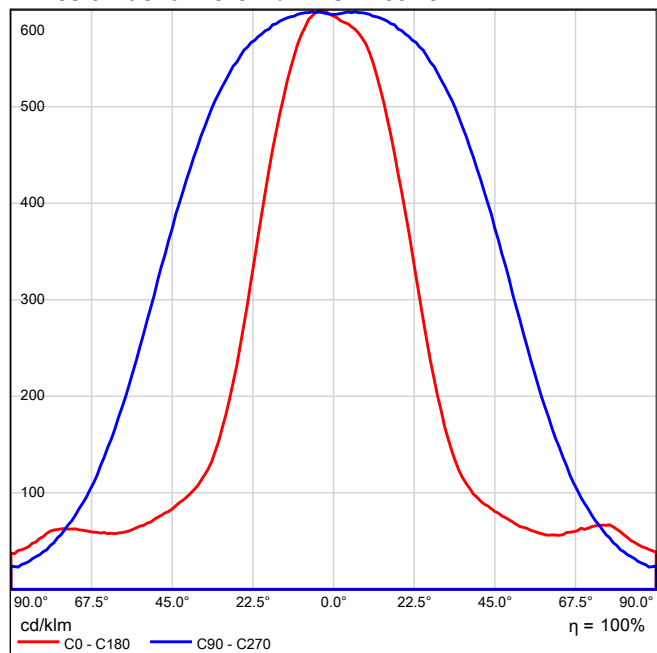
Les illustrations des différents luminaires se trouvent dans notre catalogue.

Rendement: 100%  
 Flux lumineux du luminaire: 112 lm  
 Puissance: 3.2 W  
 Rendement lumineux: 34.9 lm/W

### Emission de lumière 1 / LDC polaire

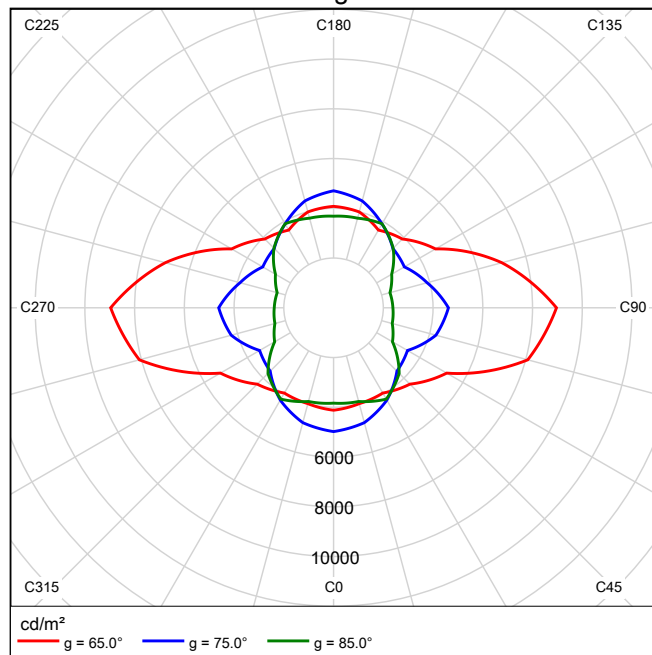


### Emission de lumière 1 / LDC linéaire



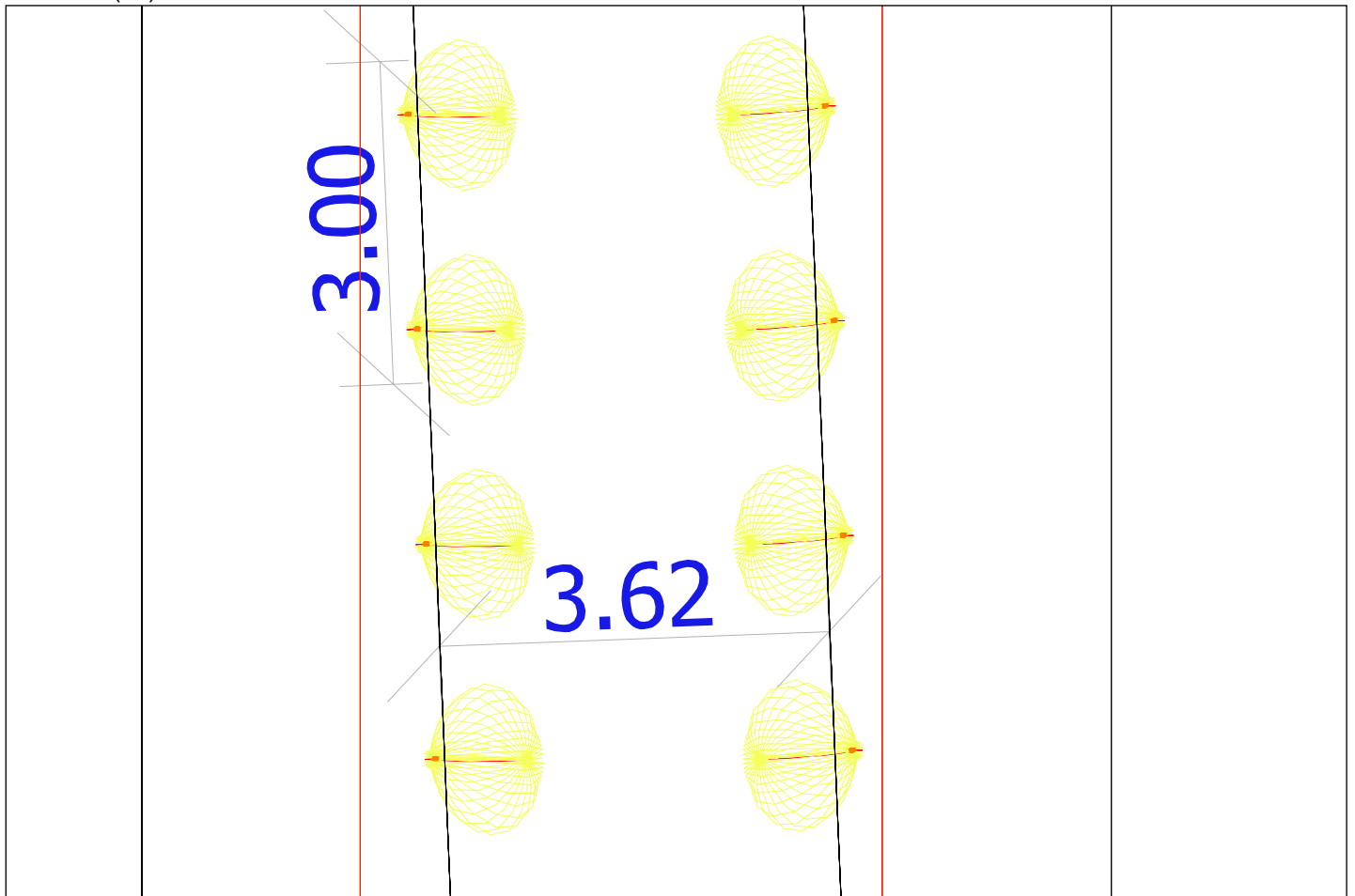
Un diagramme conique ne peut pas être généré parce que la répartition de la lumière est asymétrique.

#### Emission de lumière 1 / Diagramme de luminance



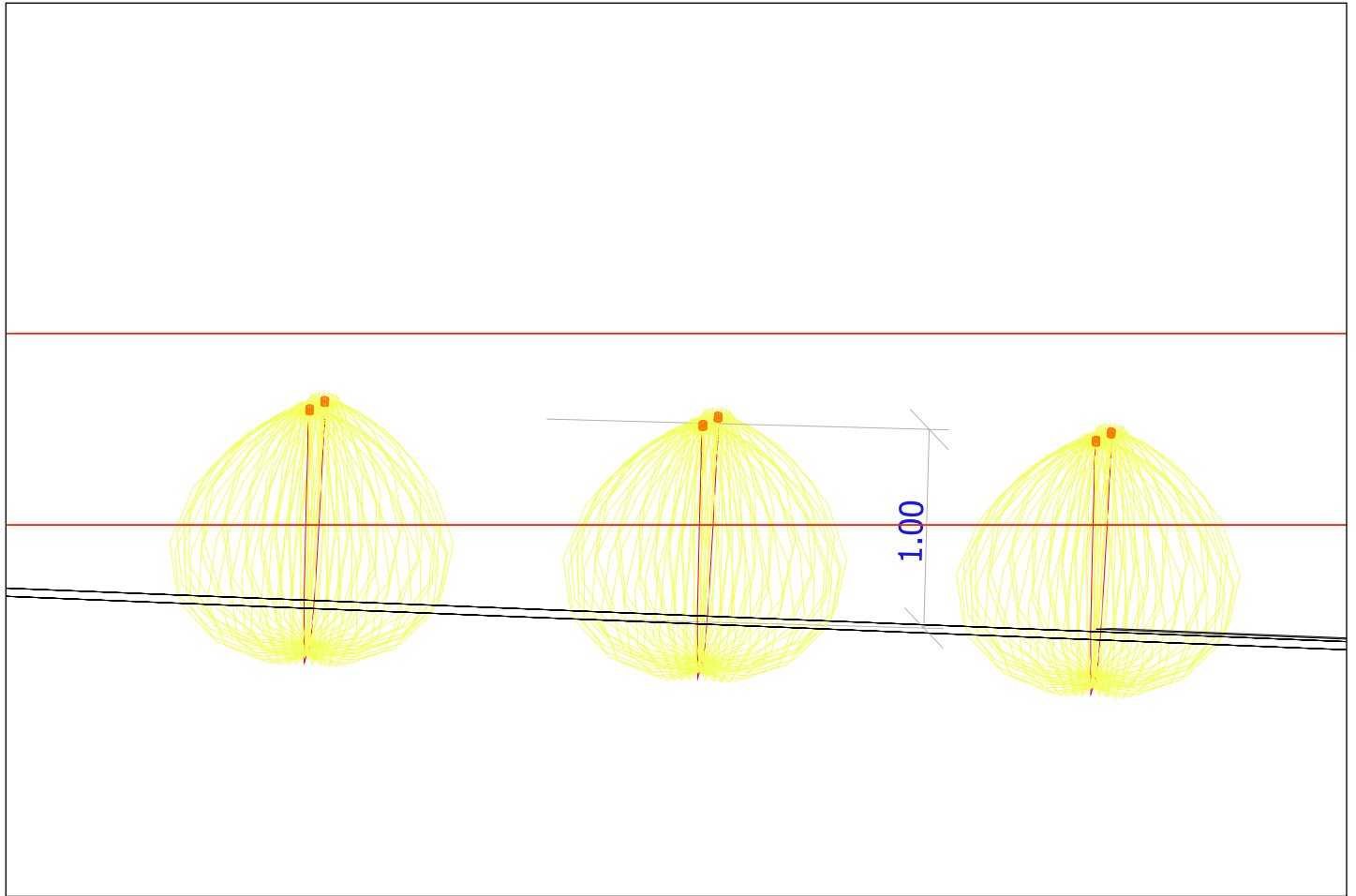
## Terrain 1

### Terrain 1 (25)



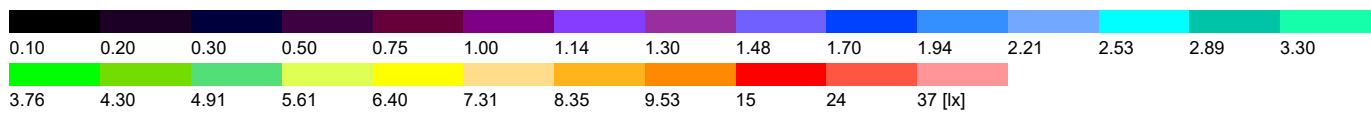
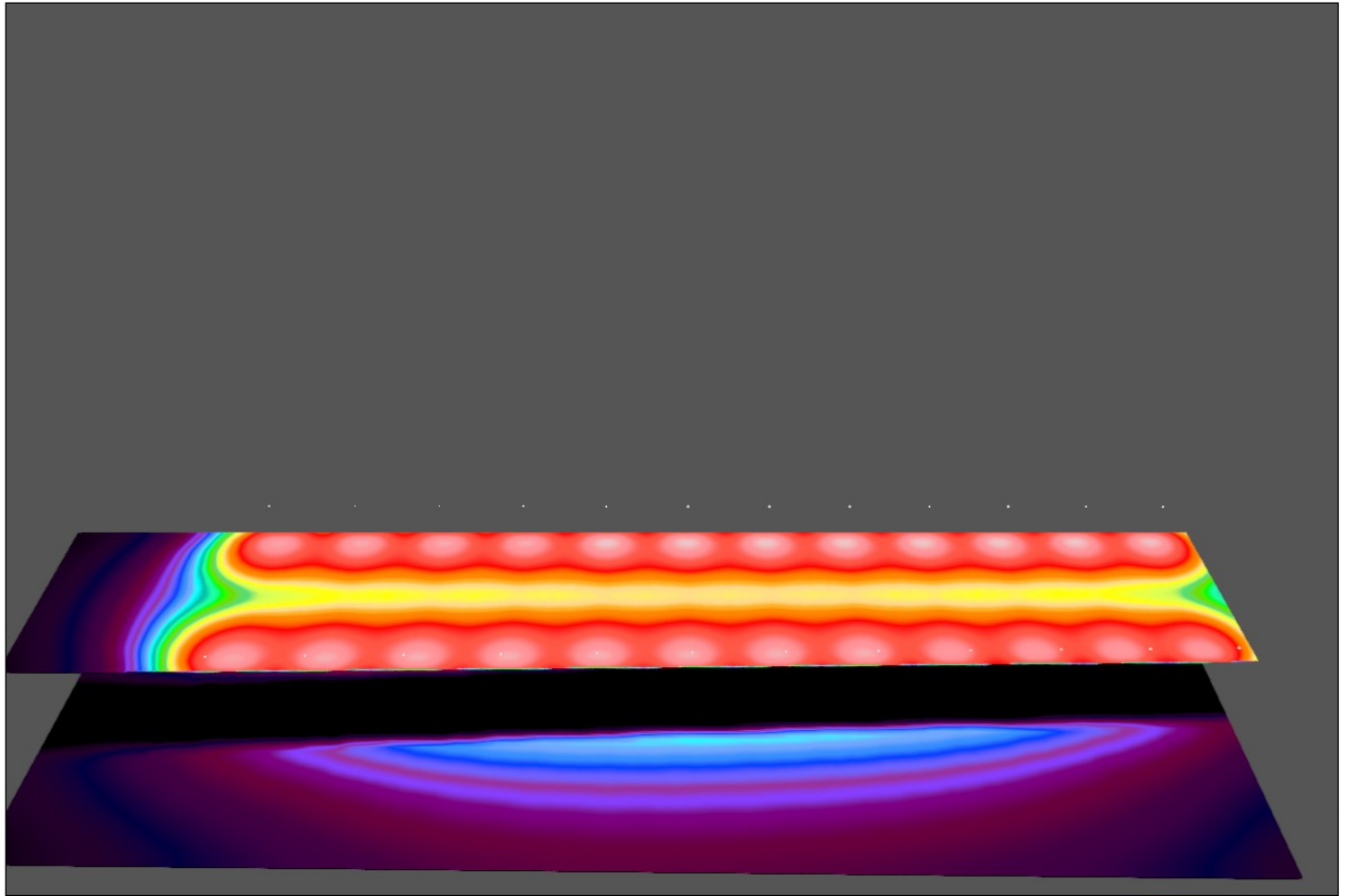
Echelle: 1 : 66

## Terrain 1 (26)

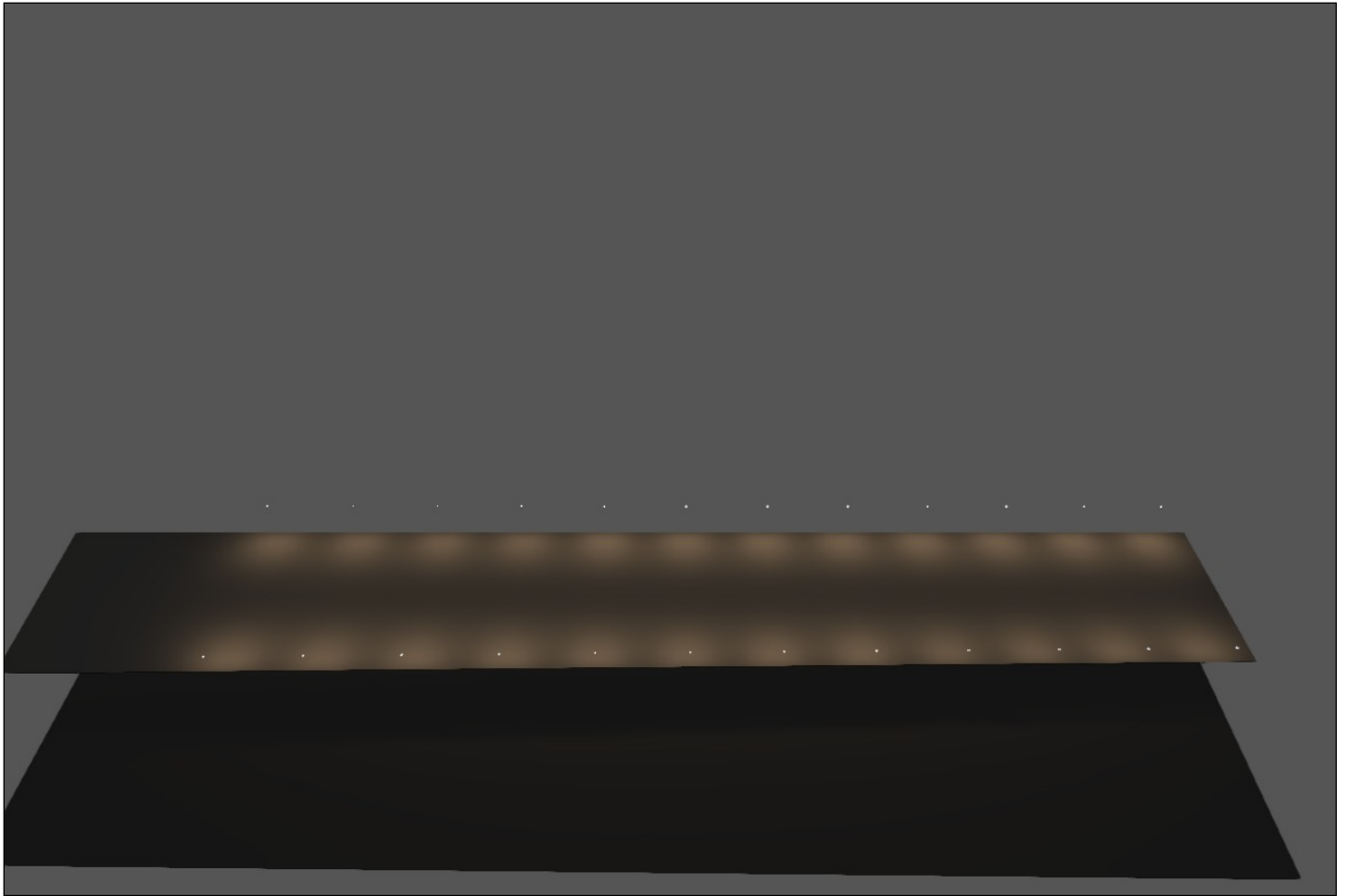


Echelle: 1 : 36

Terrain 1 (27), Eclairage en [lx]



Terrain 1 (28)



## Terrain 1

x

y

Facteur de maintenance: 0.80

## Général

Surface	Résultat	Moyenne (Consigne)	Min	Max	Min/moyen	Min/Max
1 Surface de calcul 2	Eclairage perpendiculaire [lx] Hauteur: 36.620 m	21.0	7.33	48.6	0.35	0.15

## Surface de calcul 2 / Eclairage perpendiculaire

\*

Facteur de maintenance: 0.80

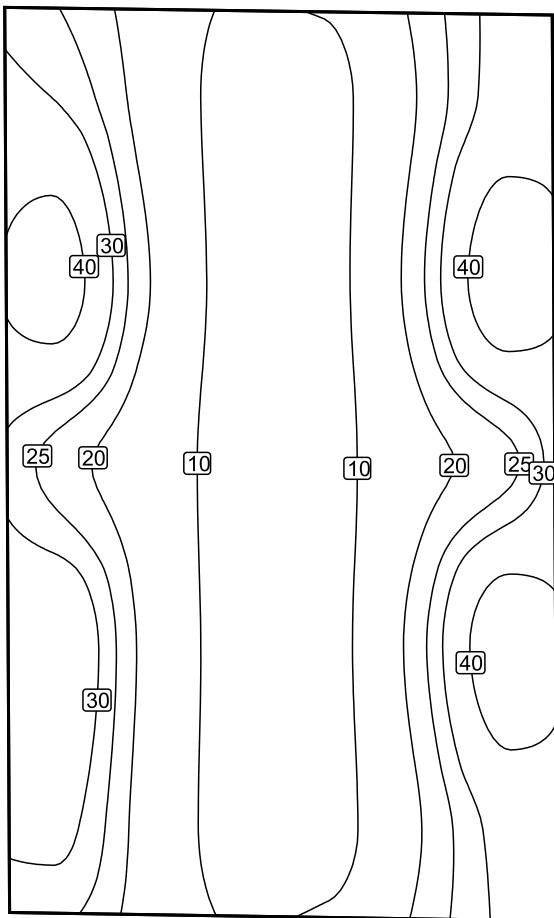
Surface de calcul 2: Eclairage perpendiculaire (Trame)

Décor lumineux: Décor lumineux 1

Moyenne: 21.0 lx, Min: 7.33 lx, Max: 48.6 lx, Min/moyen: 0.35, Min/Max: 0.15

Hauteur: 36.620 m

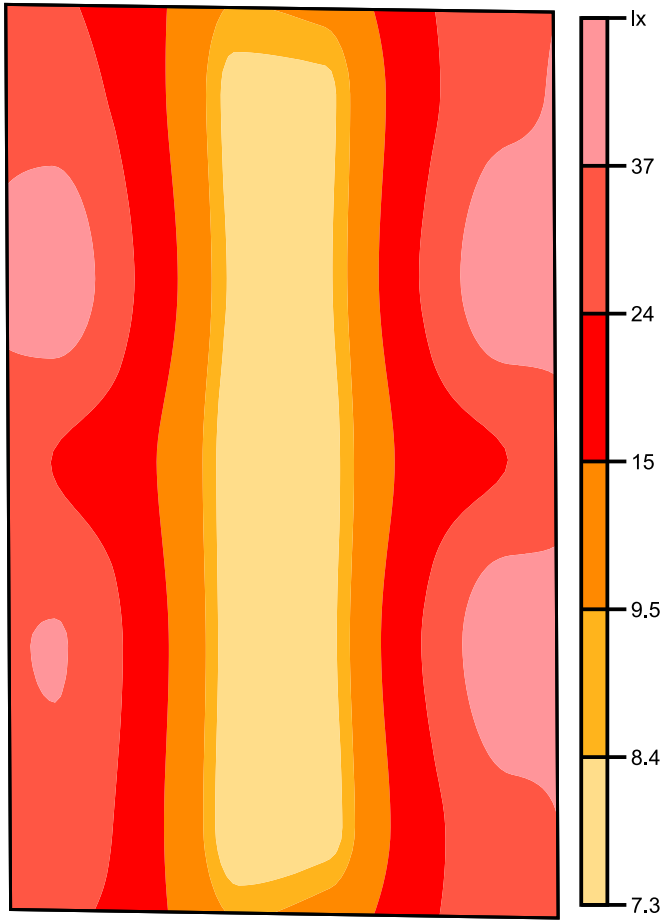
Courbes isophotes [lx]



Echelle: 1 : 50

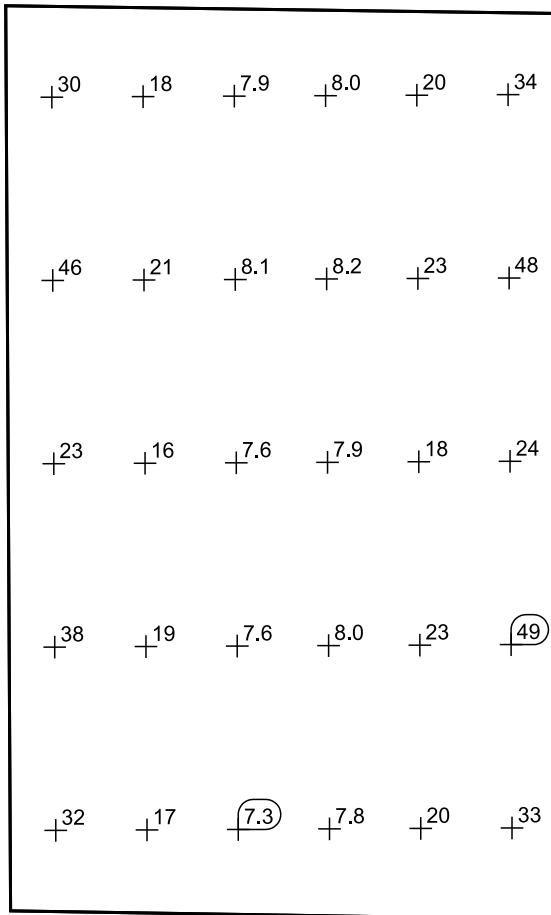


## Fausses couleurs [lx]



Echelle: 1 : 50

## Maillage de valeurs [lx]



Echelle: 1 : 50

## Tableau des valeurs [lx]

m	-2.428	-1.215	-0.001	1.212	2.425
1.510	31.7	37.8	23.2	46.1	30.1
0.906	17.2	18.5	16.0	21.4	18.0
0.302	7.33	7.56	7.59	8.14	7.93
-0.302	7.81	8.04	7.90	8.23	8.03
-0.906	19.7	23.2	17.6	23.2	19.9
-1.510	33.4	48.6	23.7	48.5	33.6